



# MANUAL DE OPERACIÓN

## Plataforma tipo Plana



**BRD**  
TRAILERS

<b>INTRODUCCIÓN</b> .....	<b>1</b>
Información importante de seguridad.....	2
<b>PREFACIO</b> .....	<b>4</b>
<b>SEGURIDAD</b> .....	<b>4</b>
<b>OPERACIÓN</b> .....	<b>5</b>
<b>MANTENIMIENTO</b> .....	<b>5</b>
Sección de seguridad.....	6
<b>GENERALIDADES</b> .....	<b>8</b>
<b>PREVIO A LA OPERACIÓN</b> .....	<b>10</b>
<b>DEL EQUIPO</b> .....	<b>10</b>
<b>VERIFICACIÓN DE</b> .....	<b>13</b>
<b>SEGURIDAD</b> .....	<b>13</b>
<b>PREVIO AL VIAJE</b> .....	<b>13</b>
Precauciones antes de cargar y descargar.....	14
<b>ASPECTOS A REVISAR</b> .....	<b>16</b>
<b>ANTES DE LA</b> .....	<b>16</b>
Presión de aire.....	17
Rines.....	17
Llantas.....	17
Conexiones de la línea de frenos y luces.....	17
Tanque de aire y frenos.....	18
Portallantas.....	18
Perno rey y planchón.....	18
Tornillos.....	18
Matracas de amarre / Bandas de sujeción.....	18
Caja de herramientas.....	19
Placa de identificación y número de serie.....	19
Calcomanías para transporte.....	20
Señales de precaución.....	20
Señales de peligro.....	20
Señales de información.....	20
<b>VERIFICACIÓN</b> .....	<b>21</b>
<b>PERIÓDICA</b> .....	<b>21</b>
<b>SUSPENSIÓN</b> .....	<b>25</b>
<b>SISTEMA DE EJE</b> .....	<b>26</b>
<b>RETRÁCTIL</b> .....	<b>26</b>
<b>SISTEMA DE EJE RETRÁCTIL</b> .....	<b>27</b>

<b>OPERACIÓN</b> .....	<b>28</b>
Operación del sistema retráctil.....	29
Twist lock fijo.....	30
Twist lock retráctil.....	30
Bolsas de aire y válvula de control de altura.....	31

## VÁLVULA DE PRESIÓN DE AIRE Y PROTECCIÓN DE FRENADO.....

Amortiguadores.....	34
Sistema Neumático.....	36

## SISTEMA DE AUTOINFLADO.....

Ejes.....	45
Sistema de frenado.....	45
Alineado.....	48

## SISTEMA ELÉCTRICO.....

<b>CÓDIGO DE COLORES DE CABLEADO ELÉCTRICO</b> .....	<b>52</b>
<b>ENGANCHE DE PERNO REY</b> .....	<b>54</b>
<b>DESENGANCHE DE PERNO REY</b> .....	<b>57</b>
Perno rey.....	59
Patines de estacionamiento.....	59
<b>LLANTAS Y RINES</b> .....	<b>62</b>
Gancho de arrastre.....	67

## ABRAZADERA PARA SUJECIÓN DE CADENAS DE SEGURIDAD.....

<b>TABLA DE REFERENCIA DE TORQUES GENERALES</b> .....	<b>69</b>
<b>REFERENCIAS TÉCNICAS DE COMPONENTES</b> .....	<b>72</b>

## LEYES Y REGULACIONES.....

<b>LEYES Y REGULACIONES</b> .....	<b>73</b>
Deslinde de responsabilidad por corrosión.....	75
Desistimiento de reclamación del cliente.....	76
La garantía no cubre los siguientes ITEMS:.....	77
Reporte de defectos.....	78
Procedimiento de garantía.....	78

## INTRODUCCIÓN

Este Manual de Operación y Mantenimiento es una guía completa para proporcionar información importante sobre cómo operar y cuidar su Semirremolque DeLucio®. Antes de usar el equipo para transportar cualquier producto, es crucial que conozca las propiedades del mismo, como densidad, inflamabilidad, toxicidad, corrosión y temperatura recomendada para su transporte, así como las precauciones necesarias durante la carga y descarga. Además, se incluyen instrucciones para manejar accidentes o derrames.

Todos nuestros semirremolques cumplen con las normas SCT 306, SCT 307, SCT 312 y los códigos DOT 406, DOT 407, DOT 412 de los Estados Unidos. Es esencial seguir prácticas adecuadas de operación y mantenimiento desde la adquisición del semirremolque a través de nuestro distribuidor autorizado BRD TRAILERS, asegurándose de realizar servicios y mantenimiento preventivo regularmente para prolongar su vida útil de manera efectiva.



## INFORMACIÓN IMPORTANTE DE SEGURIDAD

La mayoría de los incidentes relacionados con la operación, mantenimiento o reparación de este producto se deben a la falta de atención a precauciones y reglas básicas de seguridad. Es crucial reconocer situaciones peligrosas antes de que ocurran accidentes, y todo el personal debe estar alerta a los posibles riesgos. Es fundamental contar con la capacitación, conocimientos y herramientas adecuadas para realizar estas funciones de manera segura.

Es importante destacar que la operación, lubricación, mantenimiento y reparación incorrectos pueden ser peligrosos y resultar en accidentes graves o mortales. Por lo tanto, no debe operar el producto ni realizar ninguna tarea de mantenimiento hasta que haya leído y entendido toda la información proporcionada en este manual. Las advertencias de seguridad, identificadas con el "Símbolo de Alerta de Seguridad", seguido por palabras como "PELIGRO", "ADVERTENCIA" o "PRECAUCIÓN", deben ser tomadas en serio para evitar lesiones personales o daños.

### ICONO DE ADVERTENCIA



**¡Atención! ¡Alerta!**

El mensaje que aparece debajo de la advertencia explica el peligro y puede estar presentado en forma escrita o por medio de ilustraciones. Las operaciones que pueden causar daño al producto se identifican con etiquetas de "ATENCIÓN" en el producto y en esta publicación.



## INFORMACIÓN IMPORTANTE DE SEGURIDAD

**DELUCIO** y sus distribuidores autorizados no pueden anticipar todas las circunstancias que podrían representar un riesgo. Por lo tanto, las advertencias en este manual y en el producto no cubren todas las posibilidades. Si utiliza herramientas, procedimientos o técnicas no recomendadas por **DELUCIO**, asegúrese de que no representen un peligro para usted ni para otros. También verifique que dichos procedimientos no dañen el producto ni supongan un riesgo durante su uso.

La información y las ilustraciones en este manual están basadas en datos disponibles en el momento de su preparación y pueden cambiar en cualquier momento, lo que podría afectar el servicio al producto. Antes de iniciar cualquier procedimiento, asegúrese de obtener la información más actualizada posible de **DELUCIO**.



Cuando se necesiten piezas de repuesto para este producto, se recomienda el uso de piezas de repuesto originales suministradas por **DELUCIO Y/O SUS DISTRIBUIDORES AUTORIZADOS**.

Si no se respeta esta advertencia, se pueden causar averías prematuras, daños al producto, lesiones personales y accidentes mortales.



## PREFACIO

Antes de realizar cualquier tarea de operación, lubricación, mantenimiento o reparación, es crucial leer y comprender toda la información proporcionada en este manual. Este incluye avisos y advertencias de seguridad tanto para el producto como para usted. Ignorar estas advertencias puede resultar en lesiones personales graves o mortales para usted u otras personas. Los peligros se identifican con el “Símbolo de Alerta de Seguridad”, seguido de palabras como **“PELIGRO”**, **“ADVERTENCIA”** o **“PRECAUCIÓN”**.

## SEGURIDAD

Esta sección sobre seguridad proporciona información crucial sobre las precauciones básicas a seguir. Así mismo, destaca situaciones de riesgo y brinda advertencias. Le sugerimos leer y comprender detenidamente las normas de precaución básicas que se detallan en esta sección antes de proceder con la operación, lubricación o mantenimiento de este equipo.



## OPERACIÓN

Las técnicas de operación descritas en este manual son cruciales para desarrollar habilidades esenciales y técnicas necesarias para una operación más eficiente del equipo. Estas habilidades evolucionan a medida que el operador adquiere un mayor conocimiento sobre el equipo y sus capacidades. La sección dedicada a la operación sirve como una guía de referencia para los operadores, y las imágenes e ilustraciones proporcionan una orientación visual que facilita el seguimiento de los procedimientos de inspección, apertura, operación y cierre del equipo.



## MANTENIMIENTO

La sección de mantenimiento ofrece una guía para el cuidado del equipo, con instrucciones paso a paso agrupadas por intervalos de mantenimiento. Estas instrucciones deben seguirse según el Programa de Intervalos de Mantenimiento.

El ambiente de operación puede requerir un mantenimiento más frecuente. Implementar un programa de mantenimiento preventivo puede minimizar los problemas operativos. Se recomienda mostrar y mantener registros de los programas de mantenimiento. DELUCIO y/o sus distribuidores autorizados pueden ayudar a ajustar el programa de mantenimiento según las necesidades específicas.



## SECCIÓN DE SEGURIDAD

Pueden existir varias señales de advertencia específicas en su unidad. En esta sección se revisan la ubicación exacta y una descripción de las señales de advertencia.

- ◆ Familiarícese con todas las señales de advertencia.
- ◆ Asegúrese de que todas las señales de advertencia sean legibles.
- ◆ Limpie o reemplace las señales si el texto no es legible o si las ilustraciones no son visibles.
- ◆ Utilice un trapo, agua y jabón para limpiar las señales de advertencia.
- ◆ No utilice solventes, gasolina ni otros productos químicos abrasivos.
- ◆ Los solventes, la gasolina y los productos químicos abrasivos pueden despegar el adhesivo que sujeta las señales de advertencia.
- ◆ No utilice solventes, gasolina ni otros productos químicos abrasivos.
- ◆ Los solventes, la gasolina y los productos químicos abrasivos pueden despegar el adhesivo que sujeta las señales de advertencia.





## **⚠ PRECAUCIÓN**

No opere este equipo ni trabaje en él hasta que haya leído y comprendido las instrucciones y advertencias contenidas en el Manual de Operación y Mantenimiento. Si no se siguen las instrucciones o no se hace caso de las advertencias, se pueden sufrir lesiones graves o mortales.

## **⚠ PRECAUCIÓN**

La operación incorrecta de esta unidad puede resultar en lesiones personales y mortales. El operador debe realizar su trabajo correctamente y hacer caso de todas las instrucciones y pautas que se dan para el equipo.

## **⚠ PRECAUCIÓN**

Como dueño y/u operador es su responsabilidad operar su semirremolque de manera segura y diligente. En esta sección y en la información provista por los proveedores de los componentes (a lo largo de este manual), se han hecho todos los esfuerzos para asistirlo en evitar daños personales o daños al semirremolque. Sin embargo, la responsabilidad de la operación y mantenimiento cotidiano de manera segura, es únicamente su responsabilidad.

- RECUERDE USAR SU BUEN SENTIDO COMÚN Y ACENTUAR QUE LA SEGURIDAD DEBERÁ DE SER PRIMERO, DESPUES Y SIEMPRE.**
- POR FAVOR, LEA CUIDADOSAMENTE ESTA SECCIÓN, CONTIENE INFORMACIÓN IMPORTANTE RESPECTO A SU SEMIRREMOLQUE.**



# GENERALIDADES



## ¡PRECAUCIÓN!

### GENERALES

- Antes de operar o dar mantenimiento al semirremolque o sus componentes, consulte los manuales del Propietario/operador, un uso o mantenimiento inapropiado puede causar lesiones o la muerte
- No deje caer el equipo. Los bastidores no están diseñados para resistir tal impacto. Esta acción puede causar serios daños e invalidar la garantía
- Asegúrese que los patines están en la correcta posición antes de desenganchar la unidad, así como las bolsas de suspensión ponchadas (si aplica).
- Revise el correcto enganche de las unidades.
- No operar el vehículo sin aire en las bolsas de la suspensión. Permita que la suspensión adquiera la altura de manejo requerida.
- Distribuya uniformemente la carga en la unidad, el no hacerlo puede provocar daños en la estructura y hasta posibles volcaduras

- Revise el torque de birlos de llanta a los primeros 80-160 km, de acuerdo a especificaciones de torque, y después de cada enllantado.
- Revise todos los torques de tornillería cada 8,000 km.
- Revise todos los niveles de grasa y aceite a los primeros 600 km.
- Revise todos los niveles de grasa y aceite cada 15 días en uso intenso.
- Evite engrasar gancho y tirón de arrastre.
- Asegúrese de la limpieza de quinta rueda y planchón para evitar el desgaste prematuro.
- Purgar continuamente tanques de aire.
- Mantenga calibradas las llantas a la presión correcta indicada.
- Verifique el correcto funcionamiento de las luces y equipo eléctrico.

### Plataforma tipo plana

- Revise el correcto enganche del semirremolque al tractocamión.
- Revise la correcta sujeción de la carga al semirremolque.
- Revise las correctas conexiones neumáticas y eléctricas de acople al semirremolque.
- Revise todos los puntos de inspección previos al viaje.



# PREVIO A LA OPERACIÓN DEL EQUIPO



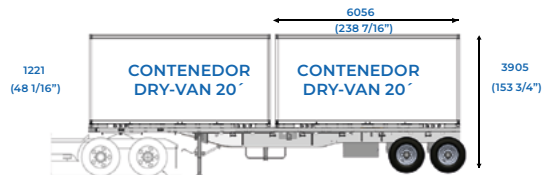
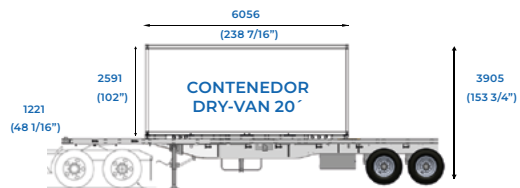
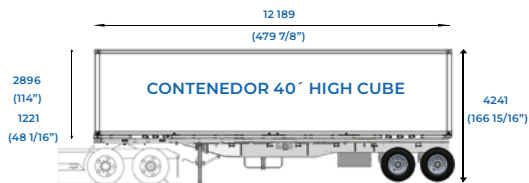
## TIPO DE UNIDAD

### Modelo Plataforma Multimodal

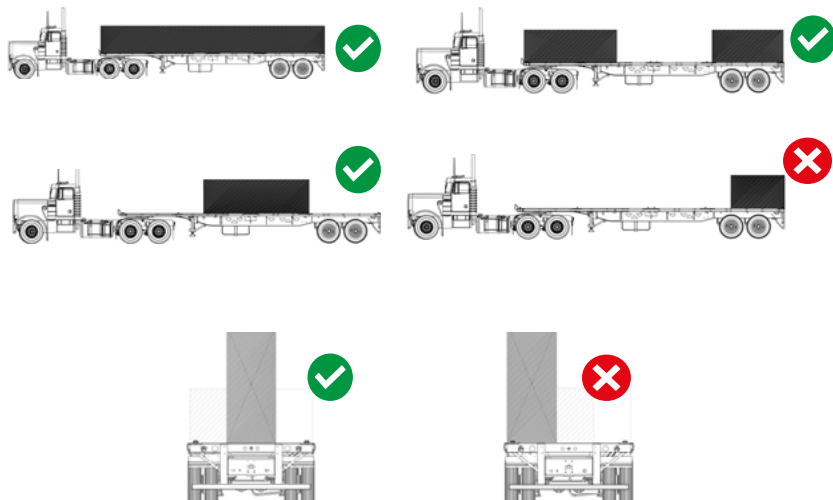
Es necesario verificar que tipos de contenedor pueden ser cargados según el semirremolque DeLucio® adquirido, así también la distribución de carga, con ello evitará sobrepasar la altura límite permitida y evitará daños en la estructura del semirremolque.



## DIMENSIONES SEGÚN TIPO DE CONTENEDOR CARGADO



## DISTRIBUCIÓN DE CARGA CORRECTA E INCORRECTA



### NOTA IMPORTANTE

·Es importante respetar la capacidad carga, la correcta distribución y sujeción de carga antes de iniciar el tránsito del semirremolque, hacer caso omiso puede causar daños personales, daños estructurales y anulación de la garantía

·Es importante la verificación periódica de los elementos principales que componen el equipo para garantizar el correcto funcionamiento del mismo.

·Las llantas recomendadas son 11R22.5, para no exceder los límites de altura permitidos por los reglamentos de tránsito.



# VERIFICACIÓN DE SEGURIDAD



**PREVIO AL VIAJE**

Antes de iniciar un viaje es necesario realizar una verificación para asegurarse que la unidad se encuentra en óptimas condiciones de operación, esto nos permitirá prevenir trabajos de mantenimiento mayor y evitar retrasos o accidentes durante el viaje.

## PRECAUCIONES ANTES DE CARGAR/DESCARGAR

### Semirremolque.

·Bolsas de aire. Deben ser desfogadas antes de frenar e iniciar la carga/descarga del semirremolque y también al desenganchar el semirremolque.

·En caso de desenganchar el tractocamión, de preferencia utilizar un dispositivo en la parte frontal para dar un punto de apoyo a la zona de placa de quinta rueda, aunque los patines de estacionamiento estén totalmente apoyados en el piso.

·Asegurar el semirremolque está en una superficie sólida y plana, mientras se realiza la carga/descarga.

### Estructura exterior.

Adherirse a las recomendaciones ayudará a prevenir la fatiga crónica de la estructura. Esta fatiga prolongada puede resultar en daños estructurales que ponen en riesgo al operador, la seguridad general, así como la integridad de la carga y del semirremolque.



### Carga/descarga.

·El contenedor debe colocarse encima de la plataforma controlando que la caída sea uniforme, evitando que el contenedor caiga de forma brusca.

Una caída brusca puede causar daño estructural en el semirremolque, anulando la garantía del equipo.

·Respetar las distribuciones de contenedores por tamaño y carga según las especificaciones del semirremolque.

·Asegurar con todos los twist-locks al contenedor.

·Distribuir y asegurar firmemente la carga al semirremolque.





## PRECAUCIÓN

Nunca opere/cargue/descargue un semirremolque con daños estructurales.

- Nunca altere las válvulas instaladas en el equipo.
- Evite operar el equipo sin antes realizar una inspección mecánica general.

## !PRECAUCIÓN!

1. No operar la unidad sin inflar las bolsas de suspensión.
2. No operar la unidad sin estar asegurado el contenedor con los twist-lock y/o pernos.
3. Desfogar las bolsas de aire de la suspensión en cualquier caso donde se tenga estacionado el semirremolque, con carga y con apoyo de los patines de estacionamiento.
4. Antes de realizar la carga y descarga del semirremolque, desfogar las bolsas de aire de la suspensión.
5. No cargar/descargar la unidad sin previa revisión de integridad de la estructura.



# ASPECTOS A REVISAR

ANTES DE LA OPERACIÓN  
DEL EQUIPO





## ASPECTOS A REVISAR ANTES DE LA OPERACIÓN DEL EQUIPO

### PRESIÓN DE FRENOS DE AIRE

Verifique la calibración de la presión de los frenos de aire en la cabina del tracto camión debe mostrar una presión estable cuando el motor está parado.

La presión no debe bajar excesivamente cuando se aplican los frenos. Si la presión disminuye en un 20% o más al aplicar los frenos esto nos indica que no hay suficiente capacidad de reserva de aire para frenar.

### RINES

Verifique y ajuste todos los birlos del rin. Revise que no haya partes rotas, dañadas o faltantes.

### LLANTAS

Verifique la presión de las llantas con un calibrador e inflelas a la presión correcta. Esto es importante ya que, una llanta interior en ruedas duales puede estar baja de presión o aún pochada, y es casi imposible detectarlo por inspección visual.

Remueva todos los objetos extraños, tales como alambres, clavos, vidrio, o piedras sobre y entre las llantas. (Siempre compagine llantas duales igualmente desgastadas.) Verifique presión de inflado y capacidad de carga de acuerdo a la llanta utilizada.

### CONEXIONES DE LA LÍNEA DE FRENOS Y LUCES

Vea que las mangueras de frenos estén conectadas apropiadamente y no tengan desgaste. Escuche si hay fugas de aire. Vea que el cable de enchufe macho este apropiadamente insertado en el enchufe hembra. Todas las luces de señalización deben encender brillantemente. Si las luces están oscurecidas o fluctuantes o no encienden, busque alguna conexión rota o una conexión a tierra incorrecta. Las conexiones de cables flojas deben ser ajustadas y todas las partes rotas reemplazadas. Limpie todos los plásticos de las luces y reflejantes.

**ADVERTENCIA:** Nunca opere un semirremolque con frenos o luces defectuosos.



## ASPECTOS A REVISAR ANTES DE LA OPERACIÓN DEL EQUIPO

### TANQUE DE AIRE Y FRENOS

Abra el grifo de drenaje completamente para drenar la condensación del tanque. Cuando no salga agua en el aire que escapa, cierre el grifo de drenaje y asegúrese de que no tiene fuga. Verifique el manómetro en el tracto camión para asegurarse de que la presión está dentro de 100 a 120 libras, antes de que la unidad sea puesta en marcha. Ajuste los frenos y matraca de frenos si es necesario. Si es posible verifique que el sistema no tenga daños.

### PORTALLANTAS

Verifique que el porta llantas no esté dañado y asegúrese de que la llanta está apropiadamente asegurada.

### TORNILLOS

Verifique todos los tornillos del semirremolque que sujetan diferentes componentes, tales como el porta llantas, los patines, el ensamble del perno rey, la suspensión, válvulas, cubiertas, puertas, salpicaderas, pasillos, defensas, cajas de luces, escaleras, etc. Los tornillos flojos o faltantes deben ser reemplazados y ajustados y cualquier daño debe ser corregido inmediatamente. Verificar tabla de torques para cada componente.

### PERNO REY Y PLANCHÓN

Verifique que el perno rey esté sujeto fijamente a la placa de enganche, que no tenga movimiento dentro del slot, que no esté torcido y esté dentro de las tolerancias permitidas de desgaste.

### MATRACAS DE AMARRE/ BANDAS DE SUJECIÓN

El semirremolque puede contar con matracas de sujeción, fijas o móviles a lo largo de un riel logístico, y bandas de sujeción con capacidad de carga grabada.

Antes de iniciar el tránsito, verifique la tensión adecuada de todas las bandas y matracas móviles utilizadas para asegurar la carga.

Las bandas y matracas móviles no utilizadas deben fijarse al riel logístico para evitar movimientos durante el trayecto, evitando daños en la estructura y en las llantas del semirremolque y/o del tracto camión.



### CAJA DE HERRAMIENTA

.....

El semirremolque puede contar con caja de herramienta, la cual puede estar ubicada entre las vigas de la unidad, en el lateral derecho o en la parte inferior de las vigas del semirremolque. Antes de iniciar el tránsito verifique que las puertas de la caja de herramienta estén debidamente cerradas y aseguradas, esto evitará que las puertas se dañen y/o que el contenido de la caja salga y dañe alguna parte del semirremolque, persona o vehículo cercano.

### PLACA DE IDENTIFICACIÓN Y NUMERO DE SERIE

.....

La placa de identificación vehicular se instala en la unidad en la parte frontal y el Número de Identificación del Vehículo (NIV) o bien el VIN por sus siglas en inglés (Vehicle Identification Number) está estampado en la placa junto con las especificaciones del semirremolque y también se encuentra estampado en la parte frontal, en una zona fija e inamovible del chasis.



### CALCOMANIAS REQUERIDAS PARA TRANSPORTES

Las calcomanías de prevención y advertencia están adheridas en el Semirremolque para la protección del personal y de la unidad. Se usan tres tipos diferentes de calcomanías preventivas.

### SEÑALES DE PRECAUCIÓN

Advertencia de una condición de peligro potencial y precaución contra prácticas inseguras. El personal de operación debe ser instruido que las señales de precaución indican un posible peligro y de que deben tomarse apropiadas precauciones.

### SEÑALES DE PELIGRO

Advertencia de una condición de peligro inmediato que podría causar daño personal, muerte, o daño a la propiedad. El personal de operación debe estar instruido de que las señales de peligro indican **PELIGRO INMEDIATO** y de que son necesarias precauciones especiales.

### SEÑALES DE INFORMACIÓN

Dan instrucciones o información sobre los procedimientos apropiados de operación de cierto equipo y sobre el hecho de que son adheridas para la consideración predominante del daño a las personas o propiedad.



# VERIFICACIÓN PERIODICA



## VERIFICACIÓN PERIODICA

A continuación, se presenta una serie de medidas para el mantenimiento programado que, al ser seguidas, contribuirán significativamente a mantener su equipo **DeLucio®** en óptimas condiciones y reducir al mínimo el tiempo de inactividad. Recomendamos llevar a cabo estos procedimientos de mantenimiento programado en el taller de su **DISTRIBUIDOR AUTORIZADO**, a menos que cuente con un taller especializado propio capaz de llevar a cabo eficazmente estos procedimientos.

### DESPUÉS DEL 1ER MES DE USO

1

#### VERIFIQUE EL TORQUE EN TODOS LOS SUJETADORES DE SUSPENSIÓN

Una vez que el remolque esté en servicio; los sujetadores se estiran ligeramente y pueden perder los valores de torque que se aplicaron en la fábrica. Es importante que estos valores de torque se mantengan para que la suspensión funcione correctamente.

Los valores de torsión adecuados para su suspensión se enumeran en este manual, en la tabla de torque general y en una calcomanía adherida al subchasis de su remolque.

2

#### VERIFIQUE EL TORQUE EN TODOS LOS SUJETADORES DE LOS EXTREMOS DE LAS RUEDAS

Los sujetadores del extremo de las ruedas se estiran al igual que los sujetadores de la suspensión, y el torque debe revisarse después del mes de servicio.

Los valores de torsión adecuados se enumeran en este manual, en la tabla de torque general y en una calcomanía adherida al subchasis de su remolque.





**3 BUJES DE LEVAS DE EJE Y AJUSTADORES SLACK**

**4 LUBRICACIÓN ADECUADA**

Es lo más importante en la operación de cualquier tipo de remolque y se debe establecer y mantener un programa regular.

**5 VERIFIQUE EL AJUSTE Y FUNCIONAMIENTO CORRECTOS DE LOS FRENOS**

El sistema de frenos de aire siempre está configurado y revisados en la fábrica, pero después de estar en uso por un corto período de tiempo pueden aparecer problemas, por lo que los frenos deben revisarse después de 1 mes y cada 6 meses después de eso.

- Consulte la sección de **SISTEMA DE FRENADO** en este manual para conocer el método correcto de verificar el desgaste y los ajustes de los frenos.

**6 VERIFIQUE EL TORQUE EN TODOS LOS SUJETADORES DE LOS EXTREMOS DE LAS RUEDAS**

Consulte la Sección de **ALINEACIÓN** de este manual para obtener información sobre la profundidad de la banda de rodadura y la presión de inflado adecuada.

**7 VERIFIQUE TODAS LAS SOLDADURAS DE LAS PERCHAS CON EL BASTIDOR.**

**8 VERIFIQUE EL TORQUE EN TODOS LOS SUJETADORES DE LOS EXTREMOS DE LAS RUEDAS**

Las perchas deben estar adecuadamente apoyadas para prevenir el movimiento lateral.

**9 VERIFIQUE LA SOLDADURA DEL EJE AL BRAZO DE LA SUSPENSIÓN.**

El Eje debe estar ajustado al contorno del asiento del eje y soldado de acuerdo a los lineamientos en la sección de procedimientos de soldadura.

**10 REVISE QUE LA VÁLVULA DE CONTROL DE ALTURA SE ENCUENTRE BIEN SUJETA.**

Debe estar montada de modo que pueda operar sin interferencia. Verifique todas las conexiones de aire en la válvula.



## 11 VERIFICACIÓN DE BOLSAS DE SUSPENSIÓN.

El semirremolque deberá estar preferentemente descargado, en una superficie plana, con una presión de aire superior a 90 psi. todas las bolsas de suspensión deben tener la misma presión de aire. verifique que haya suficiente espacio alrededor de la bolsa de suspensión: mínimo 1-3/4" y que no haga contacto en alguna parte del bastidor, la llanta o algún otro objeto extraño.

## 12 ALTURA DE MANEJO APROPIADA.

Previamente fijada por **BRD TRAILERS S.A. De C.V.** Si la medida es incorrecta, ajuste la válvula de control de altura hasta lograr la altura de manejo apropiada, la cual se describe en este manual (pág 22).

## 13 VERIFICACIÓN DE CONEXIONES DE AIRE.

Verifique que las conexiones neumáticas, no tengan fugas y apriete cualquier conexión, en caso de ser necesario.

## 14 CONEXIONES SIN FUGA.

Verifique que las conexiones de aire, no tengan fugas y apriete cualquier conexión, en caso de ser necesario.

## 15 VERIFICACIÓN DE LÍNEAS DE NEUMÁTICAS.

Deben de estar libres de objetos afilados y que no rocen; para evitar que estas fallen y lleguen a romperse.

## 16 RONDANAS EN BUEN ESTADO.

verifique que las rondanas ubicadas en perchas no se encuentren desgastadas o con marcas por movimiento.

DESPUÉS DE 6 MESES DE USO - REPITA TODAS LAS VERIFICACIONES DEL 1ER MES


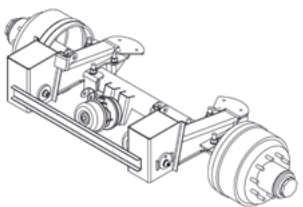
A 1 AÑO DE SERVICIO - REPITA TODAS LAS VERIFICACIONES DE 6 MESES DE SERVICIO



## SUSPENSIÓN

### DESPIECE GENERAL

N° DE ELEMENTO	DESCRIPCION	CANTIDAD
1	RONDANA DE NYLAMID (ESPACIADORA)	4
2	TORNILLO PIVOTE DE CABEZA DESPRENDIBLE DE 7/8"	2
3	RONDANA EXCENTRICA	2
4	RONDANA CENTRICA	2
5	ABRAZADERA ACERO AL CARBON "U" 7/8"	4
6	COJINETE ACERO AL CARBON	4
7	CANAL DE PERCHAS	1
8	EJE 77.5 TRACK DE 30,000 LB	1
9	TUERCA TACON ALTO CUERDA FINA DE 7/8	10
10	RONDANA PLANA ACERO AL CARBON F436 7/8"	12
11	SUB-ENSAMBLE DE PERCHA IZQUIERDA	1
12	SUB-ENSAMBLE DE PERCHA DERECHA	1
13	SUB-ENSAMBLE DE PIERNA DERECHA	1
14	SUB-ENSAMBLE DE PIERNA IZQUIERDA	1



# SISTEMA DE EJE RETRÁCTIL



# SISTEMA DE EJE RETRÁCTIL

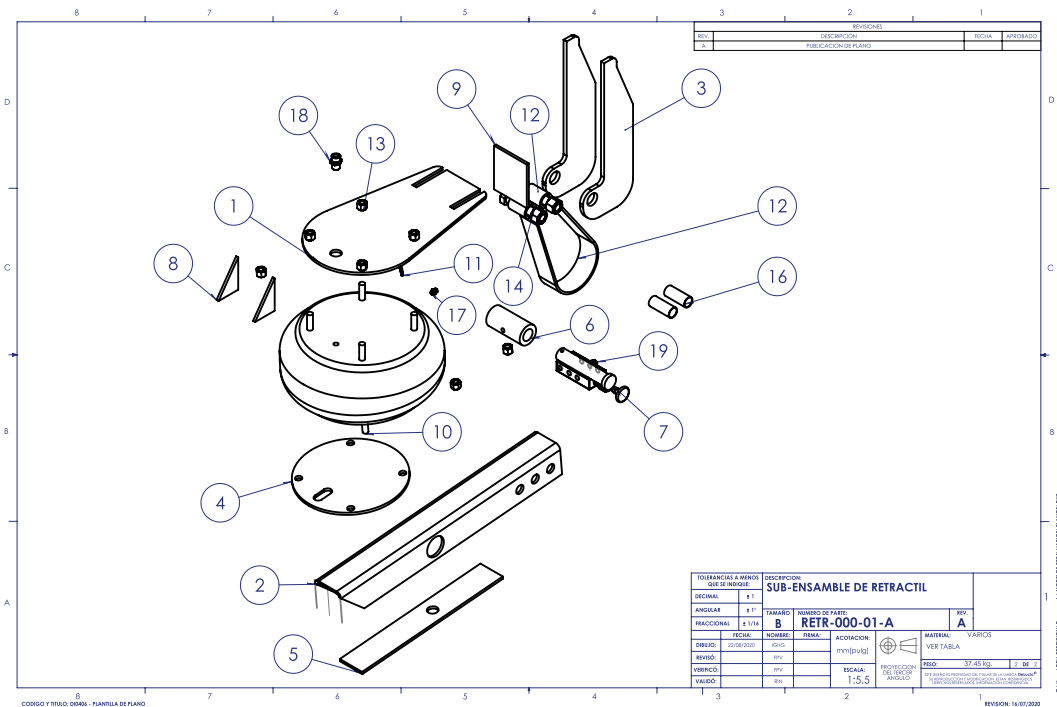
N.º DE ELEMENTO	DESCRIPCION	CANTIDAD
1	ASIENTO DE BOLSA	1
2	BRAZO DE ACCIONAMIENTO	1
3	RESPALDO DE PUENTE DE SUSPENSION	2
4	BASE INFERIOR DE BOLSA	1
5	CUBIERTA INFERIOR	1
6	BUJE CENTRAL	1
7	PERNO CENTRAL	1
8	CARTABON TRIANGULAR	2
9	CUBIERTA TRASERA	1
10	BOLSA DE AIRE CONTITECH 64394	1
11	CHAVETA DE 3/16" X 1 1/2"	1
12	BANDA KINEDYNE LARGA 2" 72 cm PARA RETRACTIL	1
13	TUERCA GALVANIZADA 1/2" NC INS. NYLON	8
14	TUERCA GALVANIZADA 3/4" NC INS. NYLON	2
15	TORNILLO TROPICALIZADO 3/4" X 4" NC G-8	2
16	BUJE DE TORNILLO	2
17	GRASERA DE 1/8"	1
18	NIPLE ADAPTADOR NPT DE 3/8" A ABOCIN 3/8"	1
19	VALVULA 15200	1

SUBASAMBLE A BANDA DE 3/8"		DESCRIPCION		SUB-ENSAMBLE DE RETRACTIL	
SECCION	8.1	ITEM	1	REF.	A
ANGULAR	8.1.1	TAMANO	B	NUMERO DE PARTE	RETR-000-01-A
FRACCIONES	8.1.1.1	REF.			
REF.		DESCRIB.	VALV.	ACCIONAD.	
EMBAL.	1 UNIDAD	UNIDAD	1 UNIDAD	ACCIONAD.	1 UNIDAD
REMIEN.	1 UNIDAD	UNIDAD	1 UNIDAD	ACCIONAD.	1 UNIDAD
EMPAQUE	1 UNIDAD	UNIDAD	1 UNIDAD	ACCIONAD.	1 UNIDAD
PUNTO	1 UNIDAD	UNIDAD	1 UNIDAD	ACCIONAD.	1 UNIDAD
				ESCALA	1:6

CODIGO Y PRECIO EXACTO - PLANILLA DE PUNTO		MISION 1467/000	
8	7	6	5
4	3	2	1



Manual Operativo Plataforma Tipo Plana

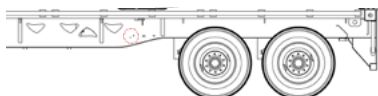
Le recordamos la importancia de leer esta guía minuciosamente. Proporciona instrucciones clave para asegurar un uso apropiado y seguro de su equipo DeLucio.

# OPERACIÓN



## OPERACIÓN DEL SISTEMA RETRÁCTIL

1. Mantener el semirremolque frenado.
2. Ubicar en el lateral izquierdo de la unidad, delante de la suspensión, la válvula del sistema.
3. Presionar o jalar según sea necesario levantar o bajar el eje.



### NOTA:

El sistema funcionará si la presión en los tanques de reserva de aire del semirremolque tiene una presión mayor a 80 psi, ya que al ser un sistema auxiliar debe estar conectado a una válvula de protección al sistema.



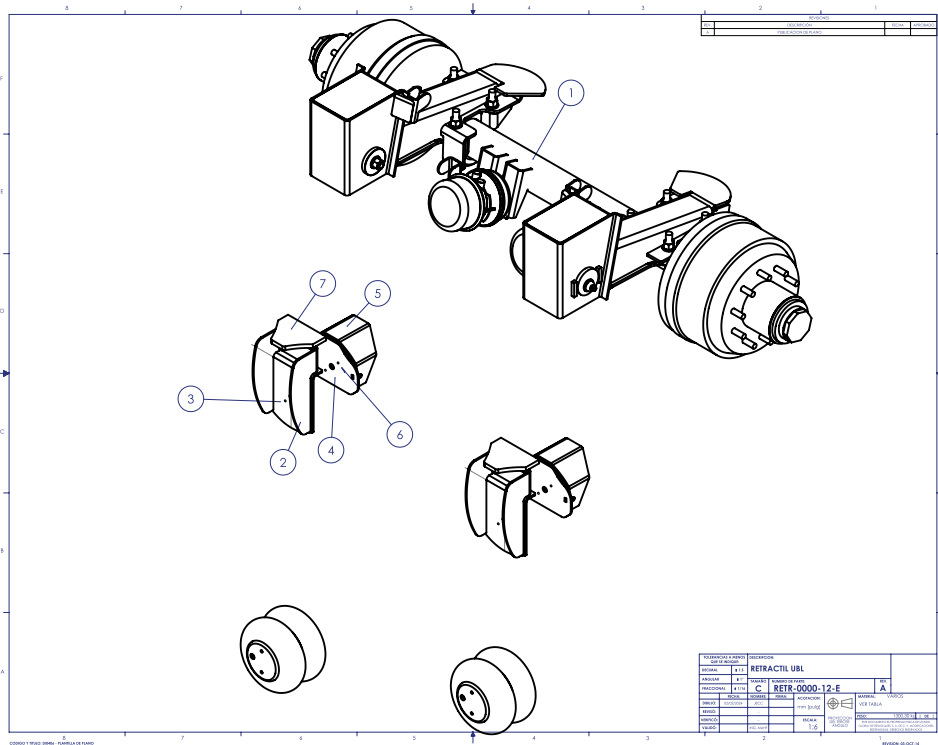
**NO SE RECOMIENDA LEVANTAR EL EJE CON CARGA**

N° DE ELEMENTO	DESCRIPCION	CANTIDAD
1	SUB-ENSAMBLE DE SUSPENSION AK-300	1
2	BASE DE NERVIOS DE UBL	2
3	RESPALDO FRONTAL DE BOLSA UBL	2
4	RESPALDO TRASERO DE BOLSA UBL	2
5	UMBRAL DE UBL	2
6	EME DE UBL	2
7	SOPORTE PARA CADENA	2

RETRACTIL UBL		
REV.	1	RETR_2000-12-E
FECHA		
ELABORADO POR		
REVISADO POR		
APROBADO POR		







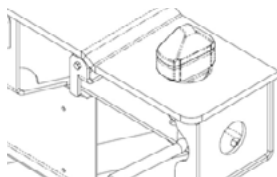
## OPERACIÓN DEL SISTEMA RETRÁCTIL DE LOS CANDADOS

Antes de cargar el contenedor será necesario posicionar los candados twist lock de forma correcta, posicionándolos con ayuda del maneral que está en la parte inferior de cada twist-lock.

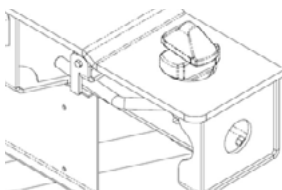
### NOTA:

No abrir los perno y/o twist-lock antes de realizar las maniobras de carga/descarga de contenedor puede provocar daños al perno y/o twist-lock y al semirremolque, los cuales son causa de anulación de garantía.

### TWIST LOCK FIJO

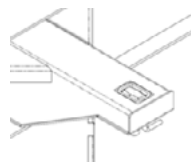


Abierto, para liberar contenedor.

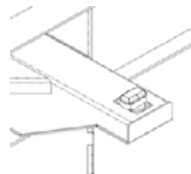


Cerrado, para sujeción de contenedor.

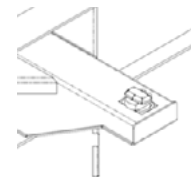
### TWIST LOCK RETRACTIL



Candado oculto.



Abierto, para liberar contenedor.



Cerrado, para sujeción de contenedor.

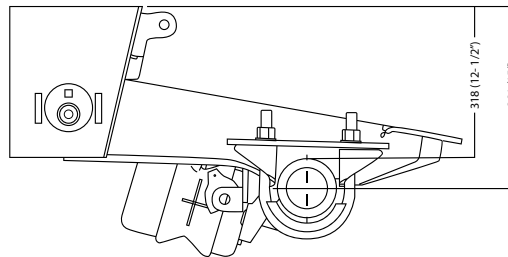


## BOLSAS DE AIRE Y VÁLVULA DE CONTROL DE ALTURA

La suspensión de aire está diseñada para amortiguar el choque transmitido desde la superficie del camión al bastidor del semirremolque a través de las bolsas de suspensión; la válvula de control de altura es usada para mantener la altura recomendada de la bolsa de suspensión, ya sea cargado o vacío el semirremolque, debido a que controla el volumen de aire en las bolsas.

Por favor, verifique la altura adecuada de la suspensión, normalmente la altura de manejo es de 15" pulgadas. La altura de manejo se mide desde el centro del eje hasta la parte inferior del bastidor de la suspensión. Generalmente todos los ejes de perfil circular tienen 5" de diámetro exterior, una manera práctica es medir de la parte superior del eje, es decir el lomo de este, hasta la parte inferior del bastidor de la suspensión. La dimensión deberá ser  $12.5" \pm \frac{1}{4}"$ .

Normalmente, usamos un sistema de válvula de control de altura simple, es decir una válvula para cada semirremolque, no importando que sea de un eje, dos o tres. **EL SISTEMA DE VÁLVULA SIMPLE**, controla solamente la altura, permitiendo la expulsión del exceso de aire cuando las bolsas se inflen, así como la recarga de aire a las bolsas al comprimirse, para mantener la altura adecuada de manejo. Esta operación es difícil de percibir.

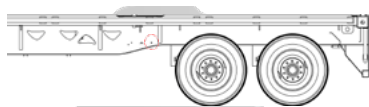


**NOTA IMPORTANTE**

Las bolsas de aire usadas en la Suspensión **Azteca King® AK-300** tienen tacones de hule internos, diseñados para soportar la carga del semirremolque en caso de falla o bien de una pérdida repentina en el suministro de aire.

Si ocurre una falla en la bolsa en un “sistema de válvula de control de altura simple”, todas las bolsas se desinflarán, permitiendo a la suspensión operar con los tacones internos hasta que se haga la reparación.

La suspensión neumática cuenta con una válvula manual para mantener las bolsas de suspensión infladas o desfogadas según se necesite, la válvula se encuentra en la parte frontal del Dolly.



# VÁLVULA DE PRESIÓN DE AIRE Y PROTECCIÓN DE FRENADO



## VÁLVULA DE PRESIÓN DE AIRE Y PROTECCIÓN DE FRENADO

La suspensión de aire depende de la presión del sistema de almacenamiento de aire del semirremolque. Esta presión debe ser constante arriba de 90 PSI (6.3 kg/cm<sup>2</sup>) antes de ser operado el semirremolque.

90 psi

El semirremolque tiene instalada una válvula de protección de presión, para prevenir que la presión caiga por debajo de los 70 psi y asegurarse que el sistema de frenos siga operando normalmente con la reserva en los tanques de almacenamiento, dejando deshabilitados los sistemas retr auxiliares como bolsas de suspensión, sistema de auto-inflado, retráctil etc. Estos sistemas se habilitarán automáticamente al pasar los 70 psi.

## AMORTIGUADORES

La suspensión está equipada con amortiguadores de uso rudo y sirven para absorber las vibraciones dinámicas. Debido a su importancia y funcionamiento deben mantenerse en buenas condiciones para asegurar la adecuada operación de la suspensión. Asegúrese, que los tornillos estén bien apretados, no tenga escurrimiento de líquido o partes rotas.



## RECOMENDACIONES

Es importante verificar diariamente el semirremolque visualmente para asegurarse que este nivelado y que la altura de la suspensión es correcta. Verifique si hay partes flojas o rotas en y alrededor de la suspensión para prevenir cualquier problema serio, asegúrese que el desgaste de las llantas sea uniforme.

1

Verifique los espacios alrededor de las partes móviles de la suspensión, bolsas de suspensión, llantas y amortiguadores. Cualquier signo de interferencia debe ser inmediatamente corregido.

2

Verifique visualmente la soldadura de la conexión del eje y el tornillo de buje que no tenga movimiento o que alguna rondana se haya desprendido. Revise y corrija cualquier desgaste.

3

Verifique semestralmente los puntos mencionados arriba en las inspecciones diarias y mensuales.

4

También verifique la integridad de la soldadura en las siguientes partes soldadas, tales como:

Los brazos de la suspensión, el soporte del eje y el eje, la rondana anti giro, y la percha con el bastidor.

5

Revise que el tornillo del buje este apretado según las especificaciones y que todos los tornillos de los amortiguadores se encuentren apretados.



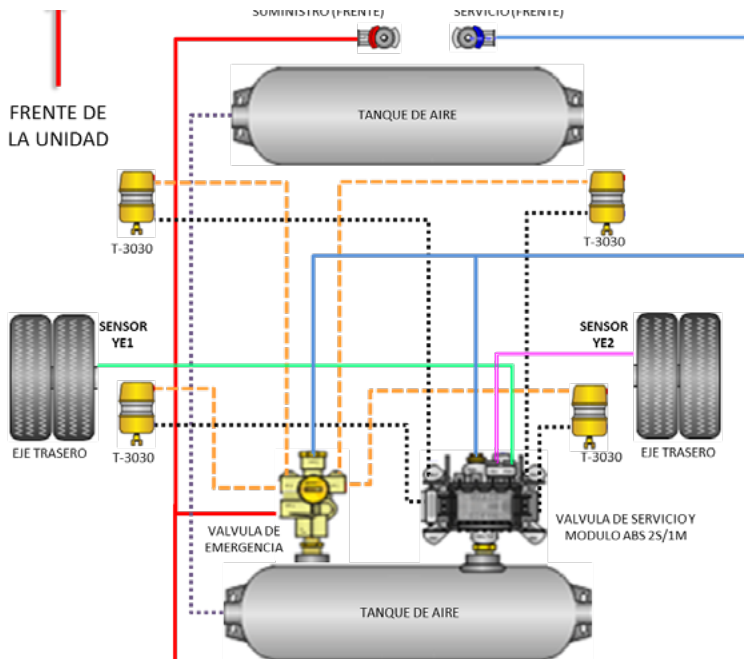
## SISTEMA NEUMÁTICO

La unidad cuenta con un sistema neumático (sistema de frenado y suspensión), por lo que es necesario el conocimiento del mismo para comprender el funcionamiento mantenerlo de forma óptima.

\*Para mayores especificaciones técnicas referirse al manual oficial ABS al final del documento.

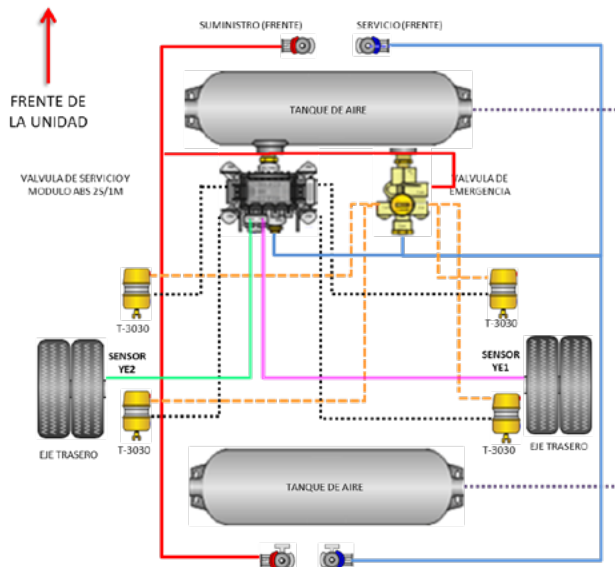
\*\*Esquema neumático referente a módulo ABS dirigido al frente de la unidad.

## ESQUEMA DE FRENOS NEUMÁTICOS CON ABS 2S1M DE UNIDAD





## ESQUEMA DE FRENOS NEUMÁTICOS CON ABS 2S1M DE UNIDAD



Para mayores especificaciones técnicas referase al manual oficial ABS al final del documento.

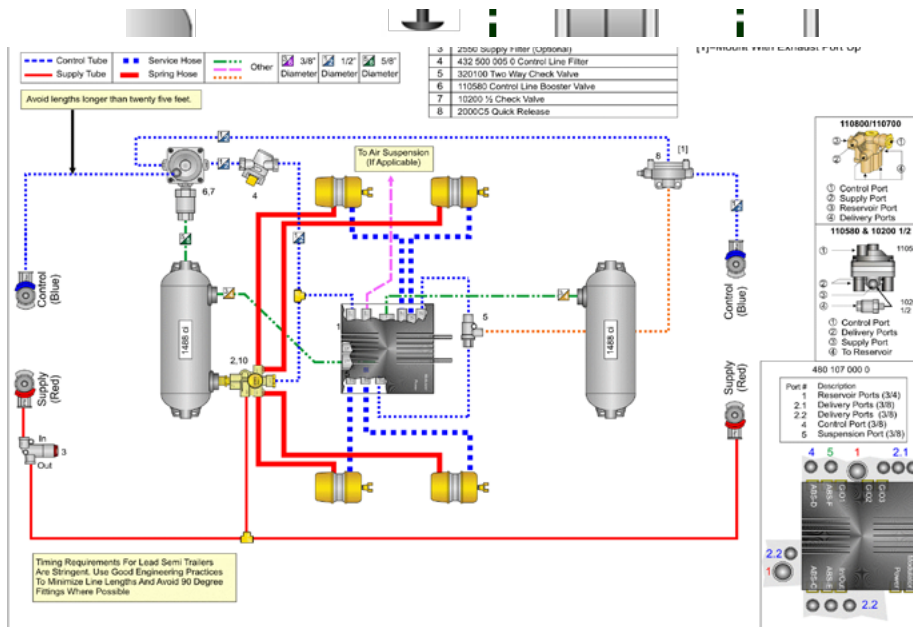
\*\*Esquema neumático referente a módulo ABS dirigido a la parte trasera de la unidad.

\*\*\*Para unidades de 42ft o mayor longitud, es necesario agregar una válvula de relevo.

### COMPONENTES

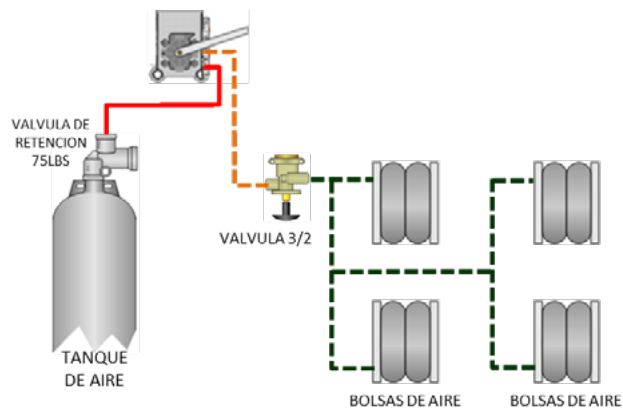
CANTIDAD	DESCRIPCIÓN
2	Manita de acople roja
2	Manita de acople azul
2	Tanques de reserva de aire de 36 litros
1*	Válvula de relevo para línea de control, Sealco 110580
1	Válvula check, Sealco 10200
1	Válvula de emergencia, Sealco 110700
1	Válvula de servicio con módulo ABS, Meritor Wabco tipo 2S1M
4	Cámaras de aire tipo T-3030
*	Tubing de nylon tipo B, especificación SAE J844 DOT
*	Manguera de freno SAE J1402 DOT
*	Conexiones neumáticas bajo especificación DOT 121

## CONEXIONES NEUMÁTICAS BAJO ESPECIFICACIÓN DOT 121



\*Para mayores especificaciones técnicas referirse al manual oficial RSS al final del documento.

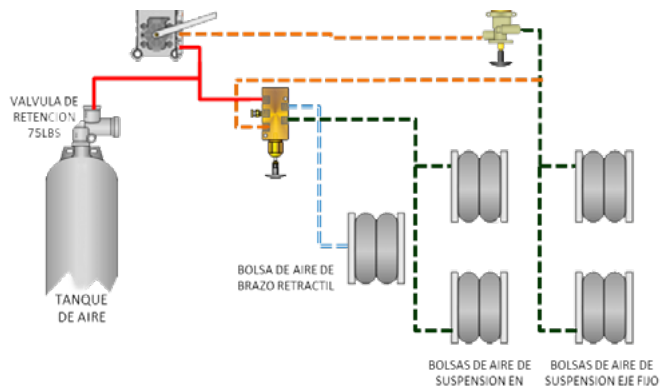
## ESQUEMA DE SISTEMAS NEUMÁTICOS AUXILIARES DE UNIDAD



### COMPONENTES

CANTIDAD	DESCRIPCIÓN
1	Válvula de protección 75 psi, Sealco 140280
1	Válvula reguladora de altura, Haldex 90054007
1	Válvula de control de inflado/desfogue de bolsas, Sealco 17610
4	Bolsas de aire, Contitech 64254, AS1110.5-16 A320 CT

## ESQUEMA DE SISTEMAS NEUMÁTICOS AUXILIARES DE UNIDAD



## COMPONENTES

CANTIDAD	DESCRIPCIÓN
1	Válvula de protección 75 psi, Sealco 140280
1	Válvula reguladora de altura, Haldex 90054007
1	Válvula de control de inflado/desfogue de bolsas, Sealco 17610
4	Bolsas de aire, Contitech 64254, AS1110.5-16 A320 CT
1	Bolsa de aire, Contitech 64544
1	Válvula de control de retracción, Sealco 152000

TIPO DE REVISIÓN	PREVIA AL VIAJE	SEMANAL
INSPECCIÓN DE SEGURIDAD		
Mangueras del sistema sin desgaste/ruptura	X	
Fugas de aire audibles	X	
Bolsas de aire sin daños y sin cuerpos extraños	X	
Válvula niveladora funcional dentro de altura de manejo	X	
Funcionamiento de freno (emergencia y pedal)	X	
INSPECCIÓN MECÁNICA		
Lámpara ABS sin indicar fallo.		X
Purga de tanques de aire		X
Componentes flojos		X

PROBLEMAS EN SISTEMAS NEUMÁTICOS

	PROBLEMA	CAUSA PROBABLE	SOLUCIÓN
SUSPENSIÓN	Bolsas de suspensión no inflan.	Falta de presión en tanques de almacenamiento	Suministrar al semirremolque presión de aire con el tractocamión hasta superar los 80 psi y mantenerlos estables.
			Verificar que no existan fugas en el sistema con ayuda de jabonadura.
	Bolsas de suspensión altas.	Válvula reguladora calibrada de forma incorrecta	Ajustar altura de trabajo con ayuda del brazo de válvula reguladora. 12.5" de circunferencia de eje a parte inferior de viga.
		Frenado brusco al estacionar	Liberar frenos, desfogar bolsas y volver a inflar.
	Bolsas de Suspensión bajas.	Presión baja en tanques de almacenamiento.	Suministrar al semirremolque presión de aire con el tractocamión hasta superar los 80 psi y mantenerlos estables.
		Válvula reguladora mal calibrada.	Ajustar altura de trabajo con ayuda del brazo de válvula reguladora. 12.5" de circunferencia de eje a parte inferior de viga.
FRENOS	No liberan frenos	Presión baja en tanques de almacenamiento.	Suministrar al semirremolque presión de aire con el tractocamión hasta superar los 80 psi y mantenerlos estables.
		Llave de paso cerdada.	Abrir la llave de paso que suministra al semirremolque.
	No frena línea de servicio	Llave de paso cerdada/abierta.	Abrir la llave de paso que suministra línea de control al semirremolque.
	Presión baja	Fugas.	Verificar hermeticidad de los componentes con ayuda de jabonadura en todas las conexiones.
		Manita de acople mal conectada.	Desfogar la línea y reconectar de forma correcta la línea, cuidando el correcto asentamiento de empaques.
	Lámpara de advertencia encendida / parpadeando	Fallo en sistema / conexiones	Revisar manual oficial de ABS / RSS para conocer el código de destellos y solución.



# SISTEMA DE AUTOINFLADO

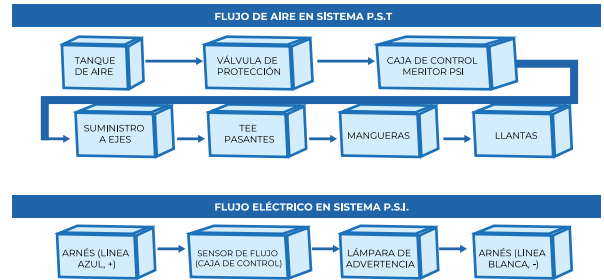


Un semirremolque (SI ESTA EQUIPADO) con sistema PSI® de MERITOR® mantiene en buen estado las llantas del semirremolque, incrementa la economía de combustible, disminuye los gastos por mantenimiento, incrementa la seguridad y reduce la asistencia vial, pero este sistema con tantos beneficios tiene componentes que necesitan ser verificados periódicamente para mantener un perfecto funcionamiento.

Para funcionar el sistema es suministrado por los tanques de almacenamiento de aire de los semirremolques, pasando por una válvula de protección de presión hacia una caja de control, a cada eje y al final la presión de aire se distribuye según se necesite.

Antes de iniciar el viaje es necesario esperar que la presión en el sistema se nivele, suele tardar hasta 10 minutos encendida la luz indicadora, dependiendo de la presión del sistema.

Es necesario verificar el sistema, cada componente tiene un método específico de prueba.



Para mayores especificaciones técnicas refiérase al manual oficial P.S.I. al final del documento.

TROUBLESHOOTING SISTEMA PSI MERITOR

CONDICIÓN	CAUSAS POSIBLES	ACCIONES
Está ENCENDIDA la luz de advertencia de las llantas.	La luz puede permanecer encendida hasta por 10 minutos durante la carga inicial del sistema.	
	Daños de las llantas causa pérdida de aire.	Repare la llanta
	Daños de las llantas causa pérdida de aire.	Revise el sistema con jabonadura, repare fugas.
	Una fuga del sistema causa pérdida de aire.	Refiérase al manual oficial.
La luz de advertencia no se enciende cuando se descarga el aire del sistema.	La caja de control no recibe energía de 12 voltios.	Asegúrese que haya alimentación de energía de 12 voltios al semirremolque
	La luz indicadora no funciona.	Cambie la luz indicadora.
	El interruptor de flujo no funciona	Cambie el interruptor detector de flujo.
	El cableado eléctrico no está correcto.	Refiérase al manual oficial.
Hay fuga de aceite o grasa por el respiradero de alivio.	La tapa de maza tiene demasiado aceite o grasa.	Drene al nivel correcto.
	La tapa de maza no tiene guardas de bronce para el aceite en el respiradero de alivio.	Refiérase al manual oficial.
	La tee pasante no funciona	Cambie la tee pasante.
	El estator no funciona.	Cambie el estator.





TROUBLESHOOTING SISTEMA PSI MERITOR

Se escapa aire por el respiradero de alivio.	La tee pasante no funciona.	Cambie la tee pasante.
	El estator no funciona.	Cambie el estator.
La presión de aire en la llanta está BAJA.	La válvula de interrupción está en OFF.	La manija está paralela al cuerpo de la válvula en la posición ON.
	El regulador del sistema está regulado incorrectamente.	Refiérase al manual oficial.
La presión de aire en la llanta está ALTA.	La llanta se sobre-infló durante el montaje inicial.	Desinfla la llanta. Permita que el sistema se recargue al nivel correcto.
	El regulador del sistema está regulado incorrectamente.	Refiérase al manual oficial.
La llanta se desinfla cuando el semirremolque está fuera de servicio.	Hay una fuga en la conexión del vástago del tubo/válvula.	Apriete la conexión del vástago del tubo / válvula con una llave de 7/16 de pulgada. Con agua jabonosa verifique que no existan fugas
	Hay una fuga en el núcleo de la válvula del tubo. Existe una pérdida porque una llanta está dañada.	Hay una fuga en el núcleo de la válvula del tubo. Existe una pérdida porque una llanta está dañada.



### APRIETE DE PIEZAS DE PSI MERITOR

Conexión tipo codo de alimentación de eje	Ajustar manualmente a tope, con la ayuda de una llave apretar 2 ½ vueltas para obtener un sello hermético
Tapa metálica de espiga de eje	Empujar la tapa de forma uniforme hasta trabar en tope interior de espiga.
Estator	Apretar a un torque de 23-28 lbf-ft
Tee pasante	55 lbf/ft



## EJES

Los ejes de su semirremolque son parte esencial del mismo, es necesario revisar:

Baleros.

Excentricidad.

Soldadura entre el eje y el brazo de suspensión.

Masas y birlos turcas.

Cojinetes

Torque en abrazaderas "U". (550lb f/ft)

Si el eje es de lubricación de aceite es necesario mantener el nivel de aceite entre las líneas indicadoras que la tapa ofrece. El aceite a utilizar es 80W 90.

En caso de lubricación de grasa revisar cada 3 meses, y cambiar cada seis meses. utilice grasa a base de litio complejo.

## SISTEMA DE FRENADO

Limpieza y engrasado cada 2 meses. Para uso severo se recomienda cada 30 días.

**Nota:** Los intervalos de tiempo son basados en condiciones normales de operación. Reduzca o cambie los intervalos de tiempo para condiciones severas y anormales de uso.

Durante períodos de inactividad del equipo se debe proveer adecuada lubricación para su mantenimiento.



TIPO DE REVISIÓN		INICIAL		PERIÓDICAS	
LO QUE OCURRA PRIMERO	KILOMETRAJE	3,500	CADA 3,500	CADA 80,000	CADA 150,000
	TIEMPO	3,500	CADA MES	CADA 6 MESES	CADA 12 MESES
<b>INSPECCIÓN VISUAL</b>					
Verificar balatas de frenado por daños.		X	X		
Verificar correcta operación de gavilanes.		X	X		
Verificar correcta operación de matracas autoajustables de frenado.		X	X		
Verificar sistema neumático en busca de fugas (con frenos aplicados).		X	X		
Verificar estructura del eje en busca de daños.		X	X		
Verificar lubricación de maza.		X	X		
<b>INSPECCIÓN MECÁNICA</b>					
Tuercas de ruedas después de los primeros 50 km y 150 km. Repetir en caso de remover alguna rueda.		X			
Verificar el apriete de tuercas y tornillos según tabla de torque.		X		X	
Verificar y ajustar el movimiento axial de baleros de maza.		X		X	
Cambiar lubricante de maza (también cada cambio de balatas y verificación de baleros).					
Lubricar bujes de gavilanes.		X	X		X
<b>INSPECCIÓN DE SEGURIDAD</b>					
Verificar separación de balatas y tambor de frenado con un correcto ajuste. Reajustar en caso de ser necesario para un correcto desempeño.		X	X		

ESPECIFICACIONES DE LUBRICACIÓN		
COMPONENTE	SUPERFICIE A LUBRICAR	TIPO DE LUBRICACIÓN
Gávilan	Bujes	Grasa de litio complejo
	Ranurado	NeverSeez
Gávilan	Rodillos, Pernos y piezas de contacto con estas.	NeverSeez
Matraca autoajustable	Grasera	Grasa de litio complejo
Maza de eje	Baleros	Aceite mineral 80W90 Grasa de litio Complejo
Patín	Caja de patín	Grasa de litio complejo



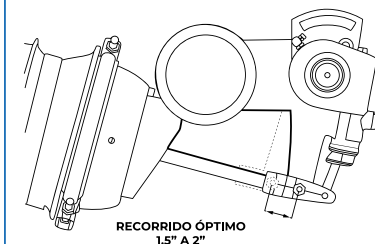
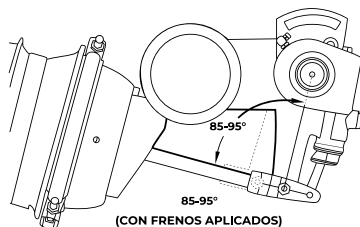
## TABLA DE TORQUE

COMPONENTE	TORQUE	
	Lbs /ft	Nm
Grasera	20-50	2-6
Tuerca interna de espiga de maza.	**	
Tuerca externa de espiga de maza. Pro-Rou	281 ± 10	380 ± 10
Tuercas de cámara de frenado	80-125	108-169
Tornillos de tapa de maza	12-16	16-21
Tornillo de buje de matraca	25-30	33-40
Verificar procedimiento en manual oficial AMPRO		

## CALIBRACION DE BALATAS DE FRENADO

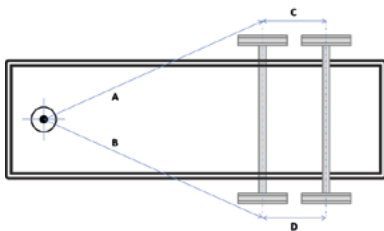
Con la línea de emergencia presurizada mínimo a 90 psi (6.32 kgf/cm<sup>2</sup>), girar el ajustador a modo de llegar las balatas de frenado a tope, enseguida regresar el ajustador de ¼ a ½ vuelta. La separación entre balatas y tambor de frenado debe ser de 0.01" (0.254 mm).

El ángulo entre matraca de frenado y vástago de cámara de frenado debe ser de 85° a 95° con los frenos aplicados y con un recorrido de 1.5" a 2" con la liberación y aplicación de frenado.



VERIFICACIÓN	INICIAL	PERIÓDICO
Alineación	5,000 km	30,000 km
Torque de perno de percha	1,000 km	30,000 km

## TOLERANCIAS



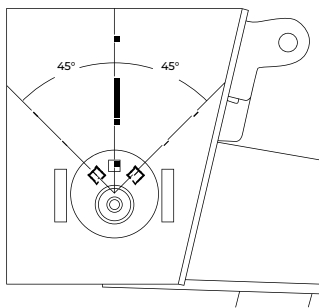
Las distancias A y B deben ser iguales o con una tolerancia de 2 mm.

Las distancias C y D deben ser iguales o con una tolerancia de 1 mm.

## ALINEADO

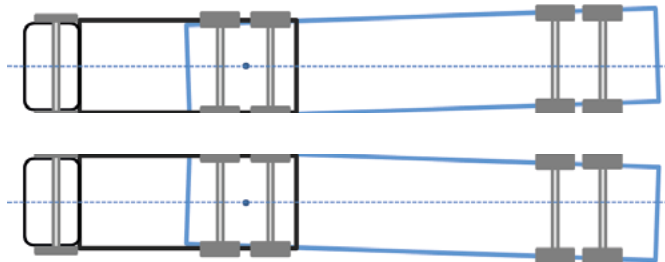
Para lograr una correcta alineación es necesario colocar la rondana excéntrica en el rango indicado de  $\pm 45^\circ$  a partir del centro.

El apriete del tornillo de alineación debe darse a 550 lbf/ft.



**LAS RONDANAS DE ALINEACIÓN  
NO SON SOLDABLES.**

Una alineación mal realizada puede afectar en el seguimiento del semirremolque al tractocamión, no estando alineados mientras se conduce la unidad en una recta.



Una alineación mal realizada puede provocar desgaste irregular de llantas.



# SISTEMA ELÉCTRICO





## SISTEMA ELÉCTRICO

Para obtener un rendimiento adecuado y aumentar la vida del sistema, siga las siguientes recomendaciones:

1

Limpiar todas las luces y reflectores cuando estén sucias.

2

Reemplace por focos nuevos los focos dañados (consulte equivalencias).

3

Mantenga la carga lejos de las luces por precaución.

4

Inspeccione periódicamente la instalación eléctrica revisando desgaste y corrosión.

5

Inspeccione periódicamente la instalación eléctrica revisando la sujeción adecuada.

6

Revise que las conexiones entre el tractocamión y el semirremolque tengan la libertad adecuada en maniobras y no tengan roces con los elementos del tractor o el semirremolque.

7

Utilice siempre 12 volts de corriente continua como alimentación al sistema.

8

Evite reemplazar fusibles con cualquier otro material.

9

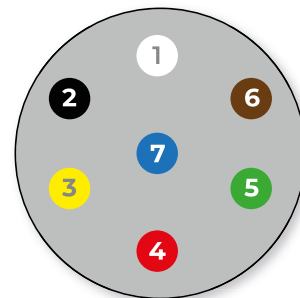
Utilice grasa dieléctrica del número 2 y añada cada seis meses en conexiones eléctricas.

*Importante mantener corriente constante en el pin 7 para la habilitación del sistema.*



## CÓDIGO DE COLORES DE CABLEADO ELÉCTRICO

NÚMERO	COLOR	CALIBRE	LAMPARAS Y CIRCUITOS
1	BLANCO	1	Negativo ("tierra") del vehículo de arrastre
2	NEGRO	12	Luces de gálibo y calaveras ("Cuartos")
6	CAFE		Balancear cargas en estas dos líneas
3	AMARILLO	12	Direccional izquierda
4	ROJO	10	Luz de freno y señal de ABS
5	VERDE	12	Direccional derecha
7	AZUL	10	Corriente siempre presente, alimentación de ABS/ PLC y circuitos extras / auxiliares



	PROBLEMA	CAUSA PROBABLE	SOLUCIÓN
LUCES	No encienden todos.	Señal del tractocamión	Verificar las salidas del sistema eléctrico del tractocamión.
		Cable 7 vías en mal estado	Cambiar el cable 7 vías de conexión.
		Conexión en mal estado	Verificar el buen estado de cada una de las conexiones.
	No encienden varios.	Línea sin voltaje	Verificar que las líneas correspondientes a las luces con fallo estén electrificadas por el tractocamión.
	No enciende uno.	Conector en mal estado	Verificar la integridad del mismo o cambiarlo en caso de ser necesario.
		Plafón	Cambiar el plafón.
Enciende de forma tenue.	Falso contacto.	Limpiar de oxidación el conector.	
ABS	No se energiza	Señal del tractocamión	Revisar que esté energizada la línea 7 del arnés principal.
		Cable de poder	Revisar la correcta conexión entre el arnés y el módulo ABS.
	Luz de falla encendida	Varios	Revisar la tabla de código de destellos en manual oficial del módulo ABS y el método de reparación.



# ENGANCHE DE PERNO REY



## ENGANCHE DE PERNO REY

1

Verificar que la zona de contacto de la quinta rueda esté limpia y lubricada.

2

Abra las muelas de enganche de la quinta rueda del dolly con la ayuda de la palanca de liberación ubicada en un lateral de la quinta rueda.

3

Alinie la quinta rueda paralelamente al equipo.

4

Desfogue las bolsas de aire de la suspensión del dolly.

5

Con la ayuda de los patines de estacionamiento del semirremolque eleve el semirremolque a modo de quedar la placa de perno rey por arriba del nivel de quinta rueda para evitar tengan contacto entre ellos.

6

Mueva el tractocamión hasta que la quinta rueda este dentro de la placa de enganche y la quinta rueda cerca del perno rey.

7

Inflar las bolsas de aire de la suspensión del dolly para lograr el contacto entre quinta rueda y placa de perno rey.

8

Acerque el dolly al semirremolque lentamente hasta enganchar la quinta rueda con el perno rey.

9

Conecte las líneas neumáticas, eléctricas entre el dolly y semirremolque.



## ENGANCHE DE PERNO REY

1

Levante los patines de estacionamiento a unos centímetros del suelo.

3

Si el punto anterior es correcto, abra las válvulas neumáticas para habilitar el sistema del semirremolque.

5

Con el semirremolque desenfrenado, inflar las bolsas de aire de suspensión.

2

Con el semirremolque frenado y dolly sin frenos aplicados, realice una prueba de jalón con el tracto camión para asegurar el enganche.

4

Suba los patines de estacionamiento al límite para iniciar el tránsito de la unidad.

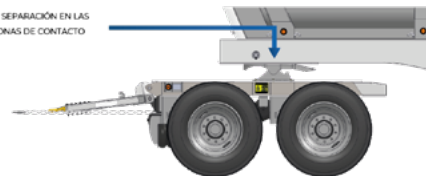
### NOTA:

Para verificar el correcto funcionamiento de la quinta rueda en el enganche.

BRANDELA JUSTA CONTRA LÍMITE DE QUINTA RUEDA



SIN SEPARACIÓN EN LAS ZONAS DE CONTACTO



PERNO REY

SEGUROS TOTALMENTE CERRADOS, CON UN 1/4" SEPARACIÓN COMO MÁXIMO.



# DESENGANCHE DE PERNO REY



## DESENGANCHE DE PERNO REY

1

Con la unidad sin los frenos aplicados, desfogar las bolsas de aire de la suspensión del semirremolque.

4

Expanda los patines de estacionamiento hasta que las zapatas toquen el suelo.

7

Desfogue las bolsas de aire de la suspensión del dolly, para que la quinta rueda se separe de la placa de perno rey.

2

Libere la presión de la línea de emergencia para frenar las unidades.

5

Abra las muelas de enganche de la quinta rueda del dolly con la ayuda de la palanca de liberación ubicada en un lateral de la misma.

8

Mueva el tractocamión hasta dejar fuera el dolly del espacio del semirremolque.

3

Desconecte las líneas neumáticas y eléctricas del dolly al semirremolque.

6

Mueva el dolly lentamente para desenganchar la quinta rueda, hasta dejar el perno rey solo fuera de las muelas de quinta rueda.

9

Infle las bolsas de aire del tractocamión para iniciar el tránsito de la unidad.





## PERNO REY

### SAF-HOLLAND TIPO HONGO DE 2" KP-T-809-CF / KP-T-809-F



#### Placa de montaje

1/4" ó 3/8"

#### Desgaste permitido antes del cambio

3.3 mm (1/8")

#### Montaje

Por soldadura

#### Mantenimiento

Verificar manual oficial "XL-SB020\_es-US.pdf"

\*Para mayores especificaciones técnicas referirse a los manuales oficiales al final del documento.

## PATINES DE ESTACIONAMIENTO

·Revise torque de tornillos cada tres meses (verificar tabla de torque).

·Engrasar cada 6 meses o antes si es requerido.

### SAF-HOLLAND ATLAS 55



#### Capacidad de levante

55,000 lbs (24,950 kg) @ 100 lbf/ft de torque

#### Carga lateral

30,000 lbs (13,610 kg)

#### Montaje

Tornillería G-8 y tuercas G-C.

#### Carga estática

170,000 lbs (77,110 kg)

#### Relación en baja

38.7

#### Relación en alta

4.5

#### Mantenimiento cada

6 meses o antes si es requerido.



## SAF-HOLLAND ATLAS 65



### Capacidad de levante

65,000 lbs (29,483 kg) @100 lbf/  
ft de torque

### Carga lateral

34,000 lbs (15,422 kg)

### Montaje

Tornillería G-8 y tuercas G-C.

### Carga estática

170,000 lbs (77,110 kg)

### Relación en baja

38.7

### Relación en alta

4.5

### Mantenimiento cada

6 meses o antes si es requerido.

## SAF-HOLLAND MARK V



### Capacidad de levante

62,500 lbs (28,350 kg) @100 lbf/  
ft de torque

### Carga lateral

32,000 lbs (14,515 kg)

### Montaje

Tornillería G-8 y tuercas G-C.

### Carga estática

200,000 lbs (77,110 kg)

### Relación en baja

33.8

### Relación en alta

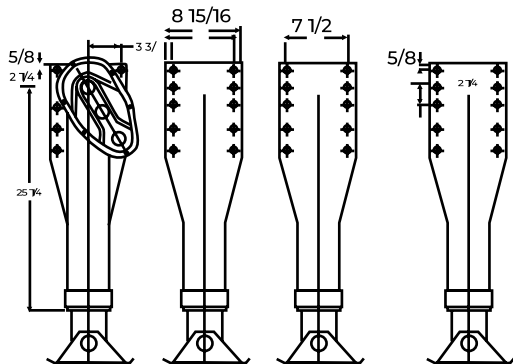
2.5

### Mantenimiento cada

6 meses o antes si es requerido.



## PATINES AMPRO CARACTERISTICAS



### Capacidad de levante

28,000 Kgs (61,600 lb)

### Carga estatica

80,000 Kgs (176,00 lb)

### Peso

98 Kg (216 lb)

### Velocidad engraje alta

.71 mm (.28 pulgadas) por vuelta

### Recogido

430 mm (17 pulgadas)

### Fuerza de operación

35Kg (87.5pulgadas) porvuelta

### Altura

794mm ( 31.25 pulgadas)  
por vuelta

### Altura total

1226 mm (48.25 pulgadas)

### Lubricación baja temperatura para operación en temperatura

-30 a 120 centigrados



# LLANTAS Y RINES

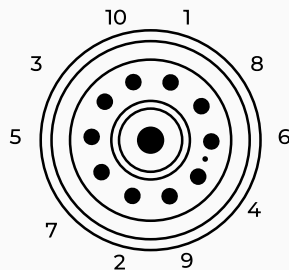


## SERVICIO DE LLANTAS Y RINES

Las tuercas unimount de los rines necesitan ser revisados en los primeros 100-150 km recorridos después del montaje de un rin, en las unidades nuevas o alguna reparación realizada. La secuencia de apriete se describe a continuación.



### SECUENCIA DE APRIETE DE TUERCAS UNIMOUNT



#### LA SUJECIÓN SE AFLOJA CON EL USO

1. Se deben apretar en la secuencia dada con un torque inicial de 50 lbf/ft para centrar el rin en la maza.
2. Se debe dar el apriete final con la misma secuencia con un torque de 450 a 500 lbf/ft.

**NOTA:** No seguir estas instrucciones puede ocasionar la pérdida de la rueda, lo que a su vez puede ocasionar daños materiales, lesiones o la muerte.



## RECOMENDACIONES DE SEGURIDAD

1

Nunca conduzca su vehículo con una sola llanta en un ensamble dual. (La capacidad de transporte de una llanta y rin solos es menor, ya que es peligrosamente excedida y operar un vehículo de esta manera puede resultar en daño al rin).

2

No opere la unidad si no se tiene el correcto inflado en los neumáticos, el hacerlo es causa de posibles daños a los mismos, al operador y su unidad.

3

La falta de presión adecuada en los neumáticos puede causar generación de calor excesivo en el neumático resultando una posible falla repentina por ruptura del mismo.

4

Nunca inflar un neumático que se ha detectado con posibles daños. Reparar los daños antes de inflarlo.

5

No exceder la velocidad máxima indicada por el fabricante en la llanta, exceder esa velocidad provocara la generación de calor que puede provocar daños súbitos en el neumático, generando daños a la unidad y posibles lesiones personales.



## RECOMENDACIONES DE SEGURIDAD

6

Revise los neumáticos antes de cada viaje, que no presenten chipotes, cortes, grietas o perforaciones. El uso de un neumático dañado podría resultar en la destrucción del mismo conllevando daños al equipo y lesiones personales.

7

Alinear la unidad cada 2 meses o 30.000 km para evitar el desgaste irregular en los neumáticos y prolongar la vida útil de los mismos.

8

Asegúrese de que las piezas llanta/rin estén correctamente ensambladas. No mezclar tipos diferentes tipos de rines/llantas, es potencialmente peligroso.

9

Siempre verifique con la persona que le da servicio a su flotilla, con el distribuidor de rines y llantas o el fabricante, si tiene alguna duda.

10

Verifique los componentes del rin periódicamente en busca de grietas de fatiga. Reemplace todos los componentes agrietados, desgastados, dañados o severamente oxidados.

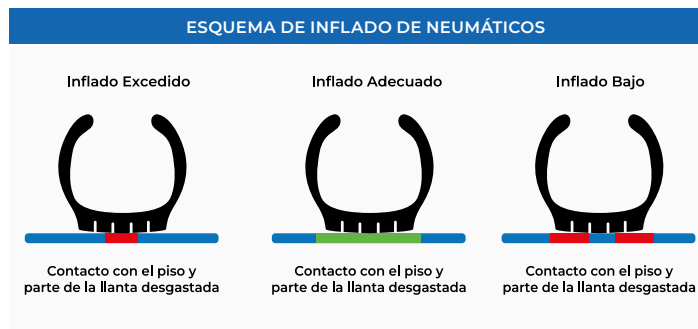


## INFLADO DE NEUMÁTICOS

La presión de inflada recomendada máxima en frío está indicada en los laterales de cada neumático. Es indispensable mantener la presión adecuada e igualitaria entre ellos para obtener el mayor rendimiento de cada uno de ellos, teniendo un desgaste uniforme, una buena tracción y estabilidad durante el manejo.

El sobre inflado y la falta de presión en las llantas es la principal causa de daños en las mismas. Cuando la calibración no es compensada, es probable que esté ocurriendo una sobre carga en la unidad, la cual no permite calibrar de manera adecuada la llanta. El desgaste prematuro e irregular es debido también a la deficiencia en el inflado de las llantas.

Para prolongar la vida de sus llantas mantenga el correcto inflado en ellas. (consulte en el costado de la llanta el rango de carga y la presión de inflado).





## GANCHO DE ARRASTRE

- Revise torque de tornillos cada tres meses (verificar tabla de torque).
- Nunca engrase el gancho de arrastre en la zona de acoplamiento; la grasa acumulara residuos que servirán como abrasivos disminuyendo la vida útil del equipo y anulando la garantía.

### SAF-HOLLAND PH-400



#### Capacidad de carga

20,000 lbs (9,070 kg)

#### Diámetro de sección

(31.75 a 41.40 mm).

#### Peso bruto del semirremolque

100,000 lbs (45,360 kg)

#### Desgaste permitido antes del cambio

0.125" (3.18 mm)

#### Diámetro de gancho

2.38" a 3" (60.42 a 76.20 mm)

#### Acople común en ojillos tirón Saf-Holland

DB-1235-1 y DB-1235-3

#### Montaje

Tornillería G-8 3/4"Ø y tuercas G-C.

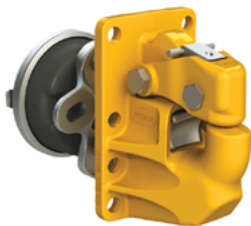
#### Mantenimiento cada

48,000 km o 3 meses, lo que ocurra primero.

Para aplicaciones fuera de camino es recomendado reducir 25% las capacidades y utilizar con ojillo tirón giratorio.



## SAF-HOLLAND PH-419



### Capacidad de carga

20,000 lbs (9,070 kg)

### Peso bruto del semirremolque

100,000 lbs (45,360 kg)

### Diámetro de gancho

3" (60.42 a 76.20 mm)

### Diámetro de sección

(31.75 a 41.40 mm).

### Desgaste permitido antes del cambio

0.188" (4.8 mm)

### Acople común en ojillos tirón Saf-Holland

DB-1235-3

Para aplicaciones fuera de camino es recomendado reducir 25% las capacidades y utilizar con ojillo tirón giratorio.

### Montaje

Tornillería G-8 3/4" Ø y tuercas G-C.

### Mantenimiento cada

48,000 km o 3 meses, lo que ocurra primero.

## PREMIER 2400



### Capacidad de carga

20,000 lbs (9,070 kg)

### Peso bruto del semirremolque

100,000 lbs (45,360 kg)

### Diámetro de gancho

2.38" con 1.81" (60.42mm)

### Diámetro de sección

46 mm

### Desgaste permitido antes del cambio

0.375" (9.52 mm)

### Acople común en ojillos tirón Premier

245DB y 245DB-3

Para aplicaciones fuera de camino es recomendado reducir 25% las capacidades y utilizar con ojillo tirón giratorio.

### Montaje

Tornillería G-8 3/4" Ø y tuercas G-C.

### Mantenimiento cada

48,000 km o 3 meses, lo que ocurra primero.



# ABRAZADERA PARA SUJECIÓN DE CADENAS DE SEGURIDAD



Revise cada tres meses abrazadera para sujeción de cadenas de seguridad. Reemplace o repare si es necesario en el caso de encontrar fracturase en la pieza o soldadura. Revise todas las uniones.

## TORQUE DE TORNILLERIA

### TABLA DE REFERENCIA DE TORQUES GENERALES

La siguiente tabla es un indicador de apriete según tamaño, cuerdas, diámetro y grado del tornillo. Podrá ser referida en caso de alguna especificación.

DIAMETRO	HILOS POR PULGADA	GRADO SAE							
		2		5		7		8	
		SECO Lbf/ft	CON ACEITE Lbf/ft	SECO Lbf/ft	CON ACEITE Lbf/ft	SECO Lbf/ft	CON ACEITE Lbf/ft	SECO Lbf/ft	CON ACEITE Lbf/ft
3/8"	16	16	12	30	23	40	30	45	35
	24	22	16	35	25	45	35	50	40
7/16"	14	24	17	50	35	60	45	70	55
	20	34	26	55	40	70	50	80	60
1/2"	13	38	31	75	55	95	70	110	80
	20	52	42	90	65	100	80	120	90
9/16"	12	52	42	110	80	135	100	150	110
	18	71	57	120	90	150	110	170	130
5/8"	11	98	78	150	110	140	140	220	170
	18	115	93	180	130	210	160	240	180
3/4"	10	157	121	260	200	320	240	380	280
	16	180	133	300	220	360	280	420	320
7/8"	9	210	160	430	320	520	400	600	460
	14	230	177	470	360	580	440	660	500

TIPO SAE	USO
A2	Refejante para uso en vehículos de 2.03 m. o más de ancho
A3	Reflector para uso tipo barricada en vehículos de 2.03 m. o más de ancho
E	Lámpara direccional lateral para vehículos de longitud 9.1 m. o más
E2	Lámpara direccional lateral para vehículos de longitud 9.1 m. o menos
I	Lámpara direccional
L	L Lámpara de placa
P	Luz de estacionamiento
P2	Lámpara de gálibo, cuarto lateral e identificación
P3	Lámpara de gálibo, cuarto lateral e identificación para uso en vehículos de 2.03 m. de ancho o mas
PC	Lámpara que se puede usar combinando cuarto lateral y galibo
PC2	Lámpara que se puede usar combinando cuarto lateral y galibo para vehículos de más de 2.03 m. de ancho
R	Lámpara de reversa
S	Lámpara de freno
S2	Lámpara de freno para vehículos de más de 2.03 m. de ancho
T	Calavera
T2	Calavera para vehículos de más de 2.03 m. de ancho

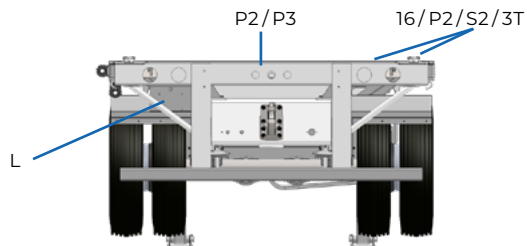
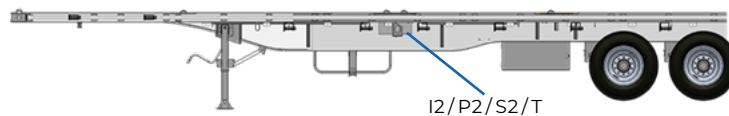
TIPO SAE	APLICACIÓN EN EL SEMIRREMOLQUE TIPO PLATAFORMA
P2/P3	Plafones luz de gálibo en laterales de cabezal frontal, color ambar.
I6/P2/S2/T	Plafones luz de gálibo y direccional en vigas zona central, color ambar.
P2/P3	Plafón luz testigo de ABS en borda izquierda zona inferior, color ambar.
P2/P3	Plafones luz de gálibo en borda izquierda zona lateral trasera, color rojo.
I6/P2/S2/3T	Plafones luz de gálibo y freno/direccional en cabezal trasero color rojo
L	Plafón de porta placa, color blanco.
P2/P3	Plafones triple identificación en cabezal trasero, color rojo.
P2/P3	Plafones luz de gálibo en laterales de cabezal frontal, color ambar.



## APLICACION EN EL SEMIRREMOLQUE TIPO PLANA

P2/P3

P2/P3



## REFERENCIAS TÉCNICAS DE COMPONENTES

### PERNO REY

Saf-Holland

### PATINES

Saf-Holland Atlas 55

Saf-Holland Atlas 65

Saf-Holland Mark V

Saf-Holland Troubleshooting Atlas

Ampro

### GANCHO DE ARRASTRE

Saf-Holland PH400

Saf-Holland PH419

Premier 2400

Wallas R50

### EJE

Saf-Holland

Ampro

ASP

### AMORTIGUADOR

Gabriel 58049 (Servicio pesado)

Gabriel USA78013 (Servicio Extra pesado)

### SISTEMA NEUMÁTICO

#### FRENOS

1. Válvula de emergencia

2. Módulo de servicio tipo ABS

3. Módulo de servicio tipo RSS

4. Válvula festo 3 vías 2 posiciones

### AUTOINFLADO

1. Meritor P.S.I.1

2. Meritor P.S.I.2

### SUSPENSIÓN

1. Válvula de retención

2. Válvula reguladora

3. Válvula de desfogue

4. Válvula de relevo 110580

5. Contitech 64254

6. Contitech 64544



# LEYES Y REGULACIONES





## LEYES Y REGULACIONES

Todos los semirremolques marca DeLucio®, cumplen con los mayores estándares de calidad y son fabricados bajo las especificaciones técnicas nacionales e internacionales.

Nuestros equipos cumplen con las siguientes normas oficiales mexicanas e internacionales:

NOM-012-SCT-2-2017 Sobre el peso y dimensiones máximas con los que pueden circular los vehículos de autotransporte que transitan en las vías generales de comunicación de jurisdicción federal.

NOM-035-SCT-2-2010 Remolques y semirremolques- Especificaciones de seguridad y métodos de prueba.

NOM-040-SCT-2-2022 Para el transporte de objetos indivisibles de gran peso y/o volumen, peso y dimensiones de las combinaciones vehiculares y de las grúas industriales y su tránsito por caminos y puentes de jurisdicción federal.

NOM-035-SCT-2-2022 Remolques, semirremolques y convertidores. Especificaciones de seguridad y métodos de prueba.

## DEPARTMENT OF TRANSPORTATION – USA (DOT)

Nuestros Equipos ya recorren EU cumpliendo con todas las normativas establecidas por el Department of Transportation – USA (DOT).

- FMVSS105: Sistemas de frenos hidráulicos y eléctricos.
- FMVSS106: Mangueras del sistema de frenos.
- FMVSS 108: Luces, cintas y accesorios reflejantes y equipos asociados.
- FMVSS110: Selección de rines y llantas para vehículos con un peso bruto vehicular menor a 4536 kgs.
- FMVSS116: Fluidos para frenos de vehículos de motor.
- FMVSS 119: Llantas nuevas para vehículos con un peso bruto vehicular mayor a 4536 kgs.
- FMVSS 120: Selección de rines y llantas para vehículos con un peso bruto vehicular mayor a 4536 kgs & MC.
- FMVSS121: Sistemas de frenos de aire.
- FMVSS138: Sistemas de monitoreo de presión de las llantas.
- FMVSS 139: Llantas radiales nuevas para vehículos ligeros.
- FMVSS 223: Guardas contra impactos traseros.
- FMVSS 224: Protección contra impactos traseros.



## DESLINDE DE RESPONSABILIDAD POR CORROSIÓN

### DELUCIO Y/O SUS DISTRIBUIDORES AUTORIZADOS.

manufactura diversos semirremolques como plataformas, volteos, tolvas, portacontenedores y tanques para transportar una amplia gama de productos, para diversas industrias tales como alimenticia, vitivinícola, construcción, química y petroquímica.

Por lo que usamos diferentes tipos de aceros mismos que son seleccionados según su aleación y composición química para la mejor resistencia al producto que va a transportar.

Cualquier semirremolque puede sufrir corrosión de manera acelerada por diversas razones, como transportar diversos productos sin haber efectuado un correcto lavado, aumentar la temperatura del producto, dejar cargado el semirremolque con el producto por un período prolongado sin que la unidad se mueva, utilizar solventes, jabones o químicos en altas concentraciones, etc.

La corrosión generada por uso del semirremolque no será considerada como garantía.

### ¿Que no está cubierto?

Debido a estas variables **DELUCIO Y/O SUS DISTRIBUIDORES AUTORIZADOS**. No tiene control alguno sobre los productos que son transportados, y sus respectivos análisis químicos, sólo podemos aconsejar sobre la compatibilidad de los productos que está fabricado el semirremolque.

No aceptamos responsabilidad alguna por la corrosión que se pueda originar en el semirremolque.

Es responsabilidad del transportista determinar si un semirremolque en particular es adecuado para sus necesidades de transporte, así como colocar en caso de productos químicos, corrosivos, o refinados el rombo con el número del producto que transporta para la fácil identificación del mismo por parte de las autoridades correspondientes.



## DESISTIMIENTO DE RECLAMACIÓN DEL CLIENTE

**DELUCIO Y/O SUS DISTRIBUIDORES AUTORIZADOS.** no asumirá obligaciones o responsabilidad por daño causado por:

Sobrecarga del producto transportado cuando el peso específico del mismo exceda aquellos mostrados en la distribución de pesos y placa de serie.

- Daños por mala distribución de carga.
- Daños al semirremolque atribuidos a la incompatibilidad de la carga o limpieza inapropiada.
- Obligación o responsabilidades por transporte de carga diferente a aquellas especificadas como legales y autorizadas por el reglamento de SCT y/o DOT especialmente en todos aquellos materiales considerados como peligrosos.

· Por el uso de un semirremolque que no sea compatible o que no llene todos los requisitos legales, así como que no esté autorizado por las autoridades correspondientes para el transporte de productos líquidos sujetos a alguna reglamentación específica.

· Partes provistas por otros fabricantes.

· Se ha modificado el diseño Original.

· Se han utilizados Sistemas de Carga y Descarga Inadecuados.

· Se han efectuado reparaciones por Personal No Autorizado por DeLucio®.



## LA GARANTÍA NO CUBRE LOS SIGUIENTES ÍTEMS:

1

Defectos provocados por accidentes, uso indebido, servicios de reconstrucción o modificación efectuados en el Equipo por el Cliente mismo o terceros que no pertenezcan a **DELUCIO Y/O SUS DISTRIBUIDORES AUTORIZADOS**.

4

Mantenimiento normal del equipo como: alineación de los ejes, lubricación, reapriete periódico y limpieza del equipo.

7

Defectos originados por el uso inadecuado del Equipo en operaciones de transporte diferentes de las cuales fue proyectado.

2

Defectos originados por alteraciones y adaptaciones de componentes **DeLucio®** u ofrecidos por terceros, sin la previa autorización por parte de **DELUCIO Y/O SUS DISTRIBUIDORES AUTORIZADOS**.

5

Defectos originados por falta de lubricación, limpieza o mantenimiento.

8

Inmovilización del equipo y ganancias cesantes.

3

Desgaste normal del Equipo y/o sus componentes, bien como aquellos que exijan reemplazo regular en el mantenimiento periódico, como: cintas de freno (balatas), resorte de las zapatas, componentes neumáticos, componentes eléctricos, aceites, grasas y piezas de acople.

6

Desplazamiento de personal y gastos de remolque, originados por accidentes o mal uso del Equipo.

9

Defectos de pintura consecuentes de la falta de mantenimiento y uso inadecuado.



## REPORTE DE DEFECTOS

Si usted cree que su vehículo semirremolque marca **DeLucio®** tiene un defecto o falla que podría provocar o causar daño, debe usted informar inmediatamente a **DELUCIO Y/O SUS DISTRIBUIDORES AUTORIZADOS**.

Sus comentarios y evidencias serán recibidos y analizados por el departamento de post venta integrando a las áreas necesarias para dar seguimiento y solución a las situaciones o problemas planteados.

## PROCEDIMIENTO DE GARANTÍA

Si requiere efectuar alguna reparación a su semirremolque amparada por la garantía extendida por **DELUCIO Y/O SUS DISTRIBUIDORES AUTORIZADOS**, por favor póngase en contacto con nosotros.

En un esfuerzo para asegurar un pronto servicio es importante que todas las reclamaciones de garantía y/o servicio, sean preautorizadas por el Departamento de Servicio Post Venta. Sin esta autorización previa a la reparación podría resultar en demora o invalidación de la reclamación.

El Departamento de Servicio Post Venta de **DeLucio** está siempre listo y dispuesto para asistirle para obtener ayuda de emergencia o en reparaciones de rutina, defecto de inmediato.



Si **DELUCIO Y/O SUS DISTRIBUIDORES AUTORIZADOS** reciben quejas similares, ésta podría abrir una investigación, y si encuentra que existe un defecto, podría ordenar una campaña para corregir cualquier falla o defecto de inmediato.

Por favor, tenga disponible lo siguiente cuando quiera hacer efectiva alguna garantía:

Nombre del cliente

Datos generales incluyendo el número telefónico.

Número de serie (NIV) de la unidad en cuestión.

Fecha de Compra.

Su cooperación garantizará el manejo expedito de los reclamos de garantía y/o servicio.





La intención de este manual es proporcionar una guía de uso y mantenimiento.  
Cualquier duda favor de contactar al departamento de Post Venta.